

**Производитель:**

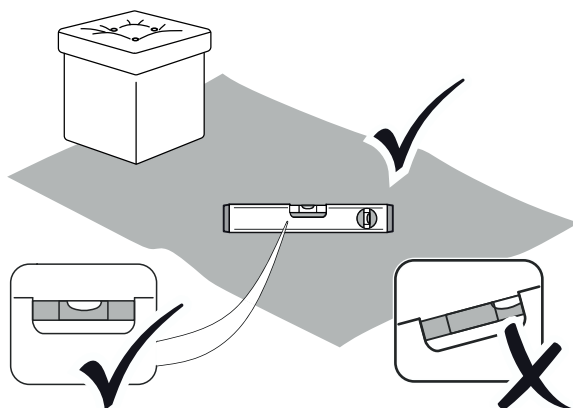
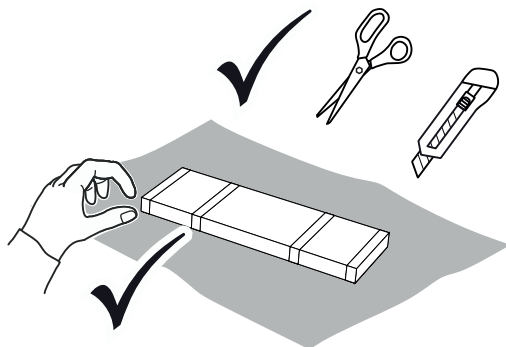
ООО «Мебель Импэкс ОПТ»  
141090, Московская область, г. Королев  
мкр. Юбилейный ул. Маяковского, д. 2  
+7 (495) 646-12-34, (495) 646-09-10

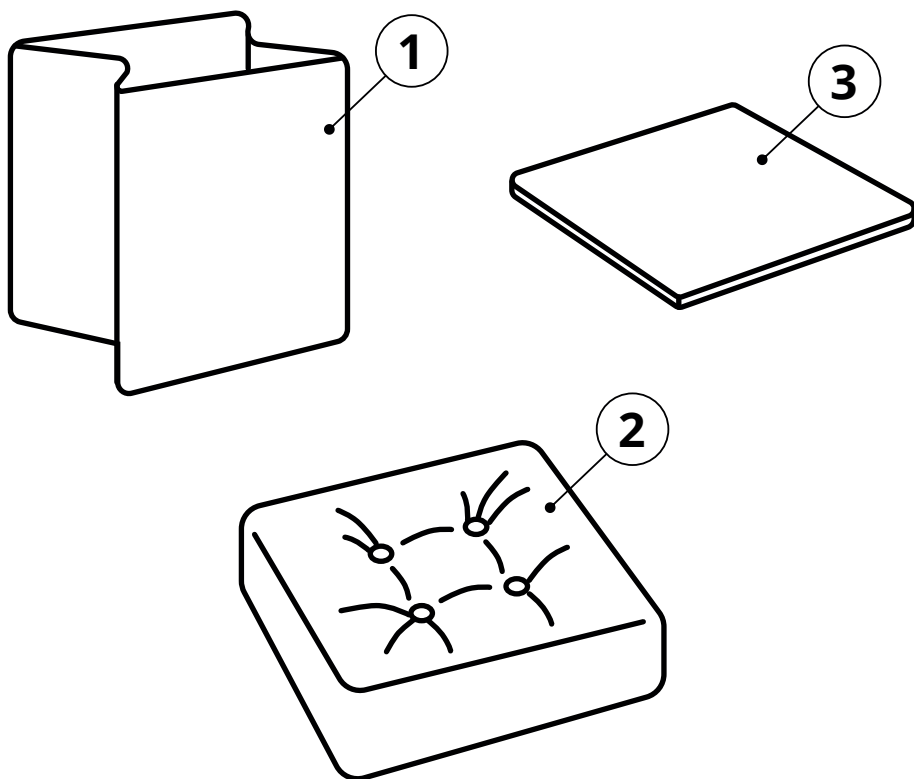
[www.mebel-impex.ru](http://www.mebel-impex.ru)

**Срок службы:** 3 года  
**Гарантия:** 6 месяцев



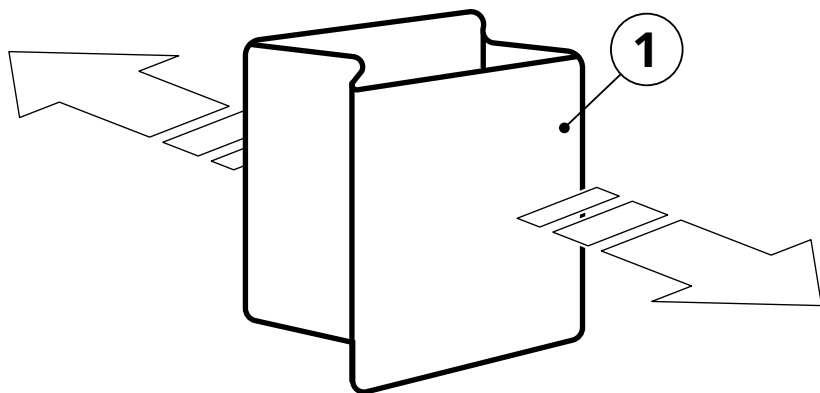
3-5 min



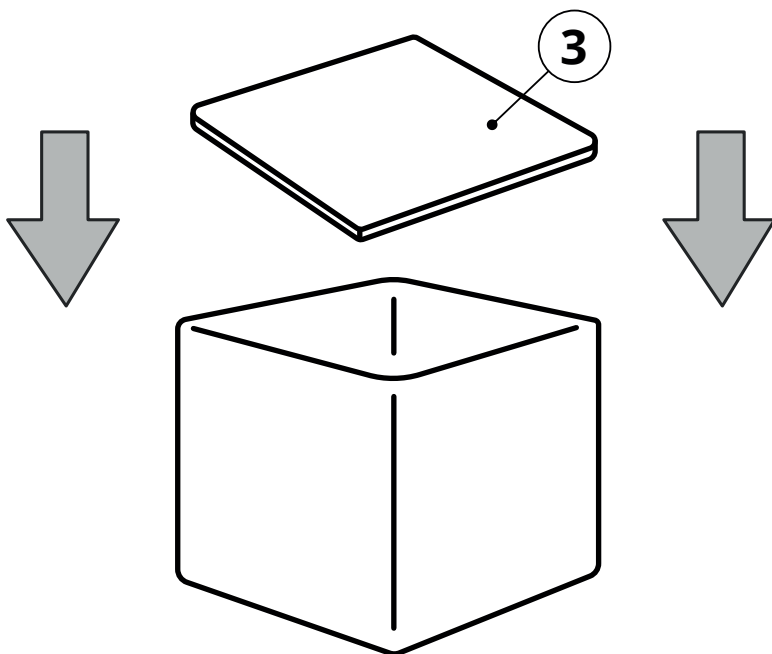


- ① Основная часть **x1**
- ② Крышка **x1**
- ③ Дно **x1**

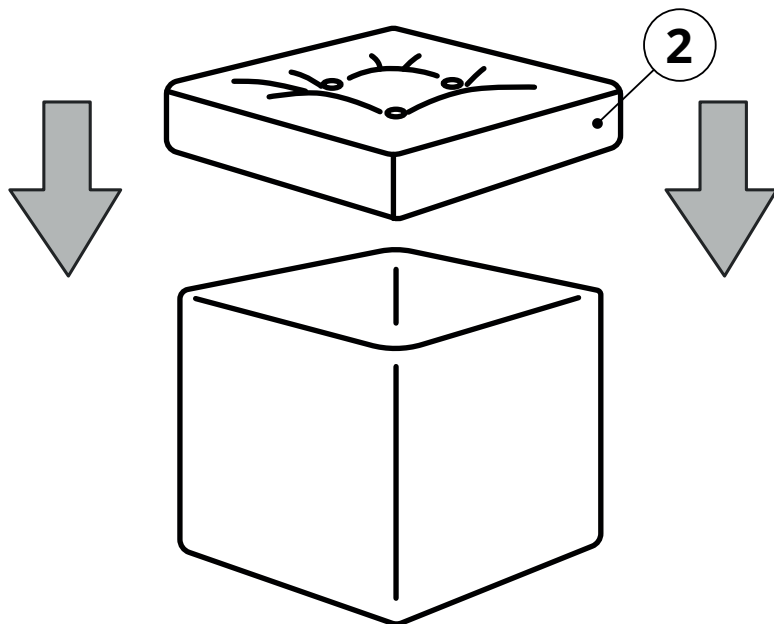
1



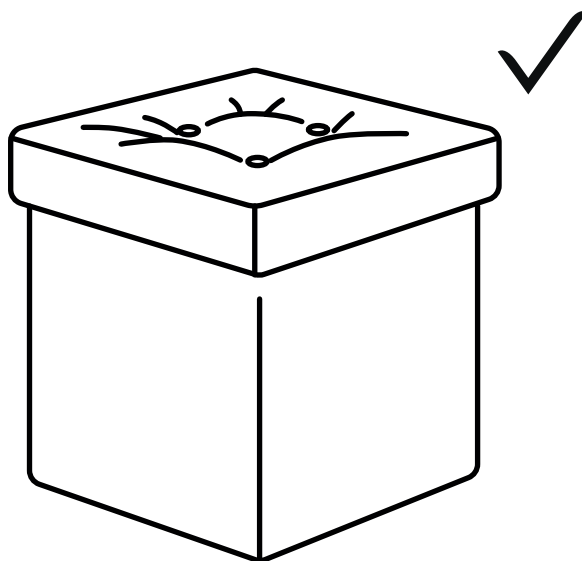
2

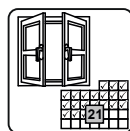
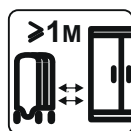
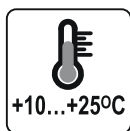
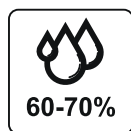
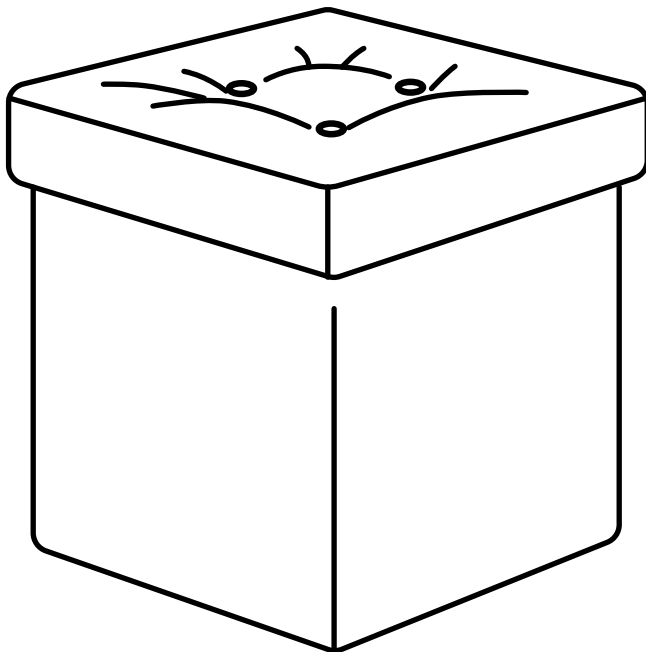


3



4





## ГАРАНТИЙНЫЙ ТАЛОН

Предприятие-изготовитель гарантирует соответствие мебели требованиям технического регламента Таможенного союза ТР ТС 025/2012 при соблюдении условий транспортировки, хранения, сборки и эксплуатации в течение 6 месяцев.

ГОСТ 16371-2014

Декларация о соответствии: Д-RU.PA01.B.53383/21 от 20.05.21

## Эксплуатация и уход за мебелью

Для поддержания надлежащего внешнего вида и долговечности мебели рекомендуется соблюдать следующие общие правила:

### НЕ РЕКОМЕНДУЕТСЯ

- Устанавливать вблизи отопительных приборов и других источников тепла;
- Подвергать воздействию прямых солнечных лучей;
- Содержать изделие во влажных, неотопляемых и непроветриваемых помещениях;
- Ставить на поверхности горячие предметы;
- Подвергать изделие термическому воздействию бытовых приборов (парогенераторы, утюги и пр.);
- Осуществлять уход за мебелью с применением бытовых чистящих средств;
- Передвигать по поверхности тяжелые, твердые предметы во избежание механических повреждений поверхностей изделия;

## ВНИМАНИЮ ПОКУПАТЕЛЕЙ

Изготовитель оставляет за собой право совершенствования конструкции изделия, замены комплектующих на более современные без внесения изменений в настоящую инструкцию.