

Продукция изготовлена в соответствии с
ТР ТС 025/2012 «О безопасности мебельной продукции»
ГОСТ 19917-93 «Мебель для сидения и лежания. Общие технические условия»
ГОСТ 16371-93 «Мебель. Общие технические условия».

Дата выпуска изделия: _____
Дата реализации: _____
Штамп ОТК

Претензии принимаются по адресу:
603137 Россия, г. Нижний Новгород, а/я 406
Адрес изготовителя: 607630 Россия, Нижегородская обл.,
Богородский р-он, п. Кудьма, ул. Заводская, промзона.
тел./факс: (831) 220-13-34

РЕКОМЕНДАЦИИ ПО УХОДУ ЗА МЕБЕЛЬЮ И ЕЕ ЭКСПЛУАТАЦИИ

Мебель должна эксплуатироваться или храниться в сухих теплых помещениях с температурой воздуха не ниже +5°C и относительной влажности воздуха от 45 до 70 %.

Мебель рекомендуется устанавливать на расстоянии не менее 50 см от нагревательных приборов. Необходимо предохранять поверхность изделия от механических повреждений. Допускается протирать поверхность сухой или влажной салфеткой без применения химических средств.

ГАРАНТИЙНЫЙ ТАЛОН

Предприятие изготовитель гарантирует соответствие мебели требованиям ТР ТС 025/2012 «О безопасности мебельной продукции», ГОСТ 19917-93 «Мебель для сидения и лежания. Общие технические условия», ГОСТ 16371-93 «Мебель. Общие технические условия» при соблюдении условий транспортировки, хранения, сборки и эксплуатации. Гарантийный срок эксплуатации - 24 месяца. Срок службы - 5 лет.

За механические повреждения, возникшие при транспортировке, сборке установке или хранении, предприятие изготовитель ответственности не несет.

В случае обнаружения недостатка комплектующих элементов следует обращаться в магазин, где была приобретена мебель.

Претензии принимаются только при предъявлении гарантийного талона (копии). Талон сохранять в течение гарантийного срока.

С условиями гарантийного обслуживания ознакомлен: _____
Подпись покупателя

**Упаковочные ярлыки сохранять до окончания сборки
изделия!**



www.atlantmebel.com

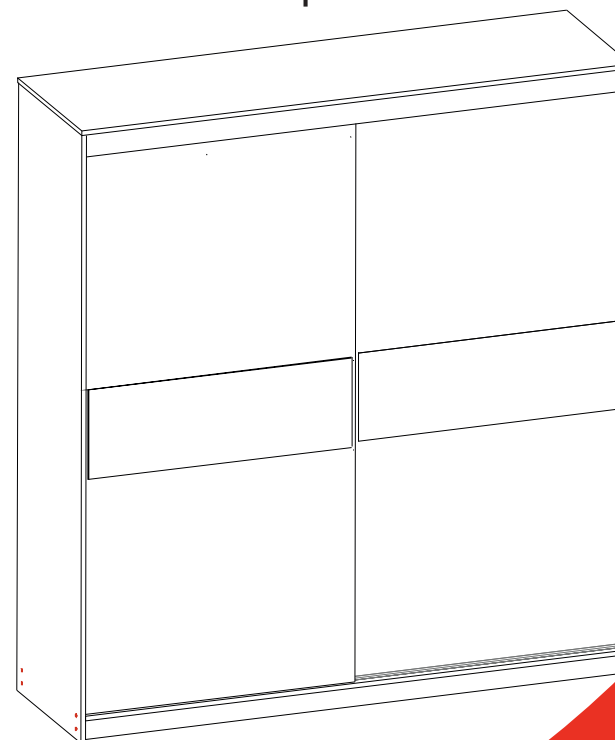
Шкаф-многофункциональный

«СИТИ 11-1»

пр. НМ.БИ.04.31.00.00.00 (-01)

1840 x 600 x 2200
ШхГхВ

ИНСТРУКЦИЯ ПО СБОРКЕ



EAC

мебель
точно подойдет

| Комплектность элементов корпуса | | | | | Комплектность фурнитуры | | | | | | | |
|---------------------------------|---------------------------------|----------|---------|--------|-------------------------|------------------------------|-----|-----|----|-----------------------------|-----|-----|
| КОРПУС 11 | | | | | Корпус 11 | | | | | | | |
| № | Наименование | Длина,мм | Ширина, | Кол-во | № | Наименование | Вид | Кол | № | Наименование | Вид | Кол |
| 1,2 | Стойка левая, правая | 2184 | 600 | 2 | 1 | Гвоздь (2x20) | | 160 | 13 | Шурупы (3,5x16) | | 6 |
| 3 | Крышка | 1840 | 604 | 1 | 2 | Заглушка для евроинта | | 26 | 14 | Скрепка для ДВП | | 18 |
| 4 | Дно | 1804 | 600 | 1 | 3 | Заглушка для эксцентрика | | 27 | 15 | Комплект роликов | | 2 |
| 5 | Цоколь | 1804 | 80 | 2 | 4 | Евроинт (7x50) | | 26 | 16 | Заглушка для тех. отверстий | | 18 |
| 6 | Полка жесткая | 894 | 472 | 1 | 5 | Дюбель стяжки эксцентриковой | | 31 | 17 | Профиль L=404мм | | 1 |
| 7,8 | Стойка внутренняя левая, правая | 2088 | 472 | 2 | 6 | Стяжка (эксцентриковая) | | 31 | 18 | Профиль L=710мм | | 2 |
| 9 | Царга | 894 | 248 | 1 | 7 | Полкодержатель металлический | | 16 | 19 | Штанга овальная L=891 | | 1 |
| 10_1 | Полка жесткая | 439 | 472 | 2 | 8 | Штангодержатель | | 2 | 20 | Направляющая верхняя | | 1 |
| 10_2 | Полка жесткая | 439 | 472 | 2 | 9 | Опора (подпятник) | | 14 | 21 | Направляющая нижняя | | 1 |
| 11 | Полка вкладная | 436 | 459 | 4 | 10 | Шурупы (4x16) | | 48 | 22 | Щетка L=3924 | | 1 |
| 12 | Планка цоколя | 496 | 80 | 2 | 11 | Ключ для евроинта | | 1 | 23 | Шуруп (4x25) | | 12 |
| 13 | Планка | 1804 | 80 | 11 | 12 | Шкант (8x30) | | 8 | 24 | Шайба для ручек | | 12 |
| 15 | Задняя стенка | 2116 | 455 | 2 | | | | | 25 | Ручка | | 2 |
| 16 | Задняя стенка | 2116 | 451 | 1 | | | | | | | | |
| 17 | Задняя стенка | 2116 | 459 | 1 | | | | | | | | |
| Фасады «СИТИ» 11-1 | | | | | | | | | | | | |
| 1 | Фасад | 2048 | 904 | 2 | | | | | | | | |

Внимание! ПРОИЗВОДИТЕЛЬ ОСТАВЛЯЕТ ЗА СОБОЙ ПРАВО ЗАМЕНЯТЬ ФУРНИТУРУ НА АНАЛОГИЧНУЮ
 Номера крепежных элементов, комплектующих и фурнитуры приводятся в тексте инструкции в квадратных скобках [].

Рекомендации по сборке

Для сборки изделия необходимо два исполнителя. Потребуются: крестовая отвертка, шестигранный ключ (входит в комплект фурнитуры), молоток-киянка. Сборку рекомендуется производить на твердой и ровной поверхности. Рекомендуется покрыть поверхность сборки картоном или любым другим предохранительным материалом.

Сборка корпуса изделия.

В торцы цоколей №5,12 и стоек №1 и №2 установить подпятники [9] при помощи гвоздей [1]. Соединить стойки №7 и №8 с жесткими полками №10_1 при помощи евроинтов [4]. В отверстия D15 полок №10_2 №6 и царги №9 Установить стяжки эксцентриковые [6]. В отверстия D8 Стоек №1,2 вставить дюбеля эксцентриков [5]. Соединить стойку №1 с полкой №10_2 и затянуть эксцентриковые стяжки. Соединить полки с предварительно собранной конструкцией при помощи стяжки эксцентриковой. Аналогичным образом соединить стойку №2 с полкой №6 и царгой №9. Соединить собранную конструкцию со стойкой №8. Закрепить планку №13 с крышкой №3 при помощи стяжки эксцентриковой [5,6]. Закрепить крышку с предварительно собранной конструкцией эксцентриковой стяжкой [5,6]. Собрать цокольную коробку из цоколей №5,12 при помощи евроинтов [4]. Аналогичным образом соединить с дном №4. Дно №4 соединить со всей конструкцией при помощи евроинтов [4]. В стойки №2,8 установить штангодержатель [8] при помощи саморезов [13]. Установить задние стенки №15,16,17 при помощи гвоздей [1] и профиля [17,18] в торцы стоек №1,2,7,8. Согласно присадке на крышку №3 установить верхнюю направляющую [20] при помощи саморезов [10]. Аналогичным образом установить нижнюю направляющую [21]. В отверстия D5 стоек №1,7,8 Установить полкодержатели [7]. и вложить полки №11.

Установка фасадов.

На фасады №1 Установить комплект роликов согласно схеме. Установить двери в проем. Наклеить щетку [22] на торцы фасадов.

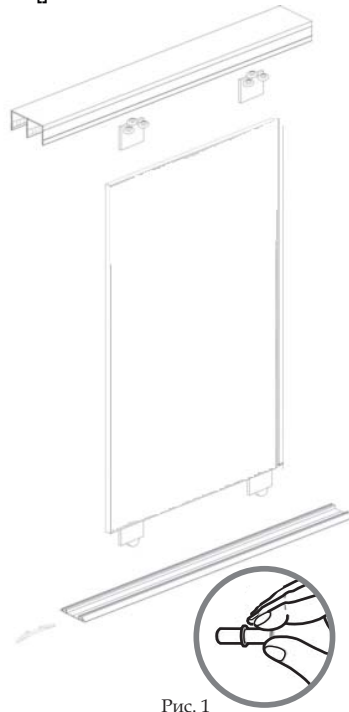


Рис. 1

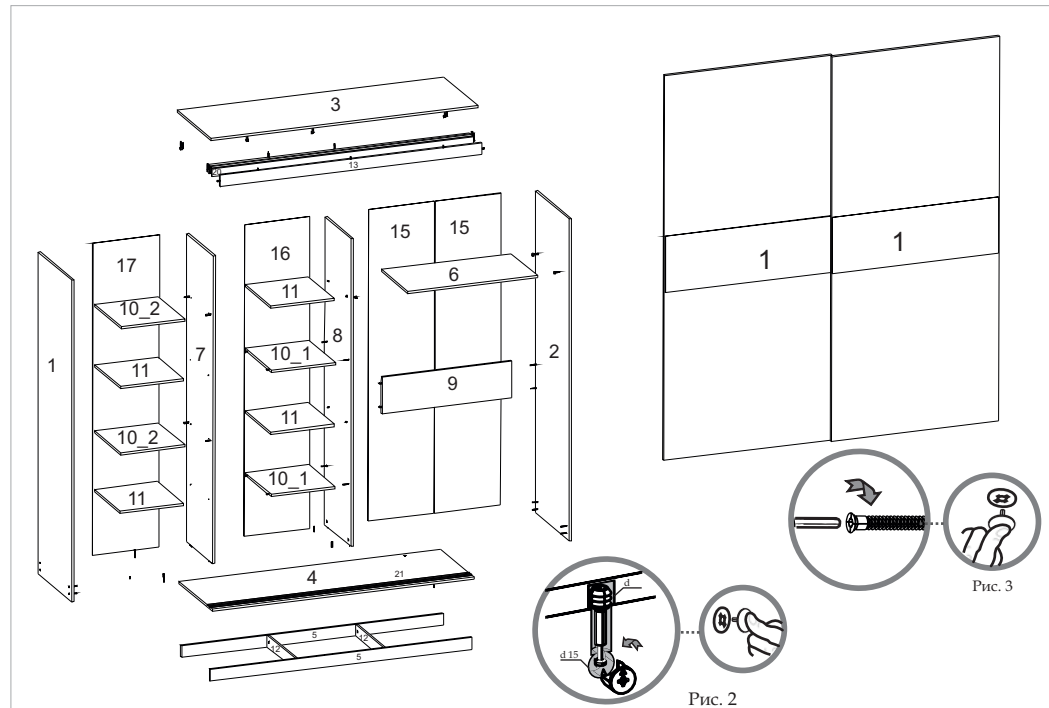


Рис. 2

Модули коллекции "СИТИ"

| | | | | |
|------------------------------|------------------------------|------------------------------------|-------------------|------------------------------------------------------------|
| | | | | |
| СИТИ 1 СИТИ 21 СИТИ 31 | СИТИ 2 СИТИ 22 СИТИ 32 | СИТИ 3 | СИТИ 4 | СИТИ 5 СИТИ 25 СИТИ 25/5 |
| 400 x 540 x 2272 | 800 x 540 x 2272 | 1200 x 540 x 2272 | 1600 x 540 x 2272 | 852 x 852 x 2272 |
| 400 x 414 x 2272 | 800 x 414 x 2272 | | | 726 x 726 x 2272 |
| 400 x 414 x 1950 | 800 x 414 x 1950 | | | 726 x 852 x 2272 |
| | | | | |
| СИТИ 6 | СИТИ 26 | СИТИ 26-2 | СИТИ 27 | СИТИ 28 |
| 300 x 540 x 2272 | 300 x 414 x 2272 | 300 x 414 x 2272 | 600 x 414 x 2272 | 600 x 414 x 2272 |
| | | | | |
| СИТИ 30 | СИТИ 40-2 | СИТИ 40-1 СИТИ 40-3 | СИТИ 67 | СИТИ 70-1 СИТИ 70-2 СИТИ 70-3 |
| 1800 x 414 x 1950 | 800 x 414 x 990 | 400 x 414 x 990 400 x 414 x 990 | 400 x 414 x 354 | 942 x 2054 x 870 1442 x 2054 x 870 1642 x 2054 x 870 |