

Продукция изготовлена в соответствии с
ТР ТС 025/2012 «О безопасности мебельной продукции»
ГОСТ 19917-93 «Мебель для сидения и лежания. Общие технические условия»
ГОСТ 16371-93 «Мебель. Общие технические условия».

Дата выпуска изделия: _____
Дата реализации: _____
Штамп ОТК

Претензии принимаются по адресу:
603137 Россия, г. Нижний Новгород, а/я 406
Адрес изготовителя: 607630 Россия, Нижегородская обл.,
Богородский р-он, п. Кудьма, ул. Заводская, промзона.
тел./факс: (831) 220-13-34

РЕКОМЕНДАЦИИ ПО УХОДУ ЗА МЕБЕЛЬЮ И ЕЕ ЭКСПЛУАТАЦИИ

Мебель должна эксплуатироваться или храниться в сухих теплых помещениях с температурой воздуха не ниже +5°C и относительной влажности воздуха от 45 до 70 %.

Мебель рекомендуется устанавливать на расстоянии не менее 50 см от нагревательных приборов. Необходимо предохранять поверхность изделия от механических повреждений. Допускается протирать поверхность сухой или влажной салфеткой без применения химических средств.

ГАРАНТИЙНЫЙ ТАЛОН

Предприятие изготовитель гарантирует соответствие мебели требованиям ТР ТС 025/2012 «О безопасности мебельной продукции», ГОСТ 19917-93 «Мебель для сидения и лежания. Общие технические условия», ГОСТ 16371-93 «Мебель. Общие технические условия» при соблюдении условий транспортировки, хранения, сборки и эксплуатации. Гарантийный срок эксплуатации - 24 месяца. Срок службы - 5 лет.

За механические повреждения, возникшие при транспортировке, сборке установке или хранении, предприятие изготовитель ответственности не несет.

В случае обнаружения недостачи комплектующих элементов следует обращаться в магазин, где была приобретена мебель.

Претензии принимаются только при предъявлении гарантийного талона (копии). Талон сохранять в течение гарантийного срока.

С условиями гарантийного обслуживания ознакомлен: _____
Подпись покупателя

**Упаковочные ярлыки сохранять до окончания сборки
изделия!**



www.atlantmebel.com

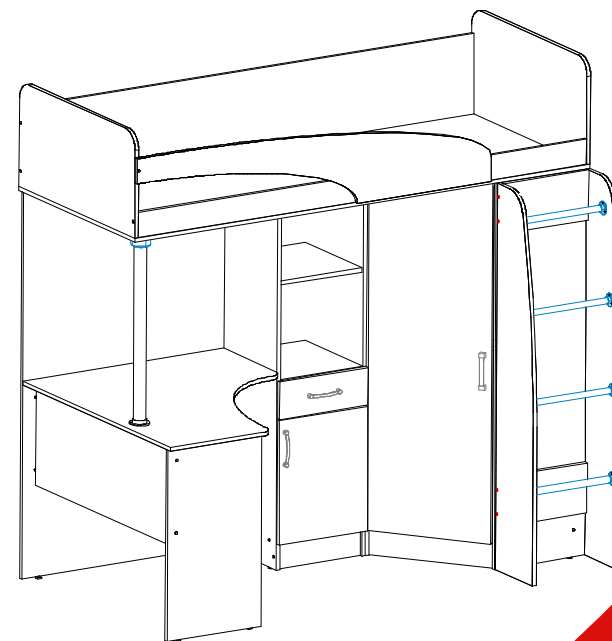
Кровать-чердак со столом

«КАРАМЕЛЬ 77-01»

пр. НМ.МД.16.41.00.00.00

2042 x 856 x 1856
ШхГхВ

ИНСТРУКЦИЯ ПО СБОРКЕ



EAC

мебель
точно подойдет

Комплектность элементов

Кровать «Карамель» 77-01 ЛДСП основной

№	Наименование	Длина,мм	Ширина, мм	Кол-во
1	Дно кровати	2042	842	1
2	Царга большая	2010	320	1
3	Царга малая	2010	120	1
4,5	Спинка (левая и правая)	420	842	2
7	Ребро жесткости	384	136	2
8,9	Бок лестницы (левый и правый)	1556	270	2
10	Царга стола	1012	400	1
11	Опора стола	770	420	1
12	Опора стола	1534	900	1
13	Столешница	1078	900	1
15	Стенка задняя	1534	822	1
16,18	Крышка, дно	822	710	2
14,17,25,26	Боковина	1534	420	4
19	Стойка	1402	300	1
21	Цоколь	710	100	1
22	Цоколь	524	100	1
23	Полка съемная	247	295	3
27,37	Крышка, полка и дно	368	420	3
28	Цоколь	368	100	1
30	Полка съемная	365	415	2
31	Бок ящика	400	100	2
32,33	Ст. ящика передняя, задняя	310	100	2
38	Стяжка	710	140	1

Кровать «Карамель» 77-01 ЛДСП фасадный

6	Накладка декоративная	320	1625	1
34	Дверка пенала	496	396	1
24	Дверка углового шкафа	1430	504	1
35	Фасад ящика	150	396	1

ДВПО белое

20	ДВПО	1430	368	2
29	ДВПО	1430	396	1
36	Дно ящика	338	396	1

Комплектность фурнитуры

Кровать «Карамель» 77-01

№	Наименование	Вид	Кол-во	№	Наименование	Длина,мм	Кол-во
1	Заглушка (для евроинта)		69	14	Ручка C17		3
2	Заглушка (для эксцентрика)		2	15	Фланец Ø=25мм		8
3	Дюбель стяжки эксцентриковой		2	16	Фланец Ø=50мм		2
4	Стяжка эксцентриковая		2	17	Штангодержатель		2
5	Гвоздь (2x20)		147	18	Шурупы (3,5x16)		52
6	Стяжка межсекционная		13	19	Шурупы (4x16)		20
7	Подпятник пластиковый		18	20	Шурупы (4x30)		12
8	Евроинт (7x50)		95	21	Шурупы (4x25)		6
9	Ключ для евроинта		1	22	Шайба для ручки		6
10	Роликовые направляющие L=400мм		1	23	Труба Ø=25мм L=384мм		4
11	Полкодержатель		20	24	Труба Ø=50мм L=748мм		1
12	Петля накладная		2	25	Штанга овальная L=702мм		1
13	Петля угловая		3	26	Профиль соединительный L=628мм		2

Внимание! ПРОИЗВОДИТЕЛЬ ОСТАВЛЯЕТ ЗА СОБОЙ ПРАВО ЗАМЕНЯТЬ ФУРНИТУРУ НА АНАЛОГИЧНУЮ

Номера крепежных элементов, комплектующих и фурнитуры приводятся в

тексте инструкции в квадратных скобках [].

Рекомендации по сборке

Для сборки изделия необходимо два исполнителя. Потребуются: крестовая отвертка, шестигранный ключ (входит в комплект фурнитуры), молоток-киянка. Сборку рекомендуется производить на твердой и ровной поверхности. Рекомендуется покрыть поверхность сборки картоном или любым другим предохранительным материалом.

Сборка изделия.

Шкаф угловой (рис.1)

На цоколя №21, №22, боковины №17, №14 и заднюю стенку №15 установить подпятники [7]. Соединить крышку №16, №18 с задней стенкой №15 при помощи евроинтов [8]. Соединить стойку №19 с задней стенкой №15, крышкой №16 и дном №18 при помощи евроинтов [8]. Аналогичным образом соединить боковины №14 и №17. Соединить стяжку №38 с боковой стенкой №17 и задней стенкой №15 при помощи евроинтов. Установить цоколя №21, №22 к дну №18 при помощи евроинтов [8]. Поставить шкаф вертикально, закрепить штангодержатели [17] (рис. 6) шурупами 3,5x16 [18] и закрепить на них штангу [25]. Установить полкодержатели [11] в стойку №19 и боковину №14. В боковину №17 установить ответные планки петель [13] и закрепить их шурупами 4x16 [19]. В фасад №24 установить петли [13] и закрепить их шурупами 4x16 [19]. Установить ручки [14] в фасад саморезами 4x30 [20] через шайбы [22]. Установить и отрегулировать фасад (смотри рекомендацию по регулировке петель). Закрепить заднюю стенку №20 при помощи гвоздей [5] соединив между собой профилем [26]. Видимые соединения закрыть заглушками [1].

Пенал (рис.2)

Установить на боковины №26, №25 и цоколь №28 подпятники [7], так же установить ответные планки роликовых направляющих [10] саморезами 3,5x16 [18]. На боковину №25 установить ответные планки петель [12] шурупами 4x16 [19]. Закрепить жесткую полку №27, крышку №27 и дно №37 с боковинами №26 и №25 при помощи евроинтов [8]. Установить цоколь №28 в собранную конструкцию при помощи евроинтов [8]. Установить пенал вертикально. В отверстия боковин №25 и №26 полкодержатели [11]. В фасад №34 установить петли [12] и закрепить их саморезами 4x16 [19]. Установить и отрегулировать фасад (смотри рекомендацию по регулировке петель).

Сборка ящика (рис.3)

Соединить стенки ящика №31, №32 и №33 при помощи шурупов 4x30 [20]. Закрепить дно №36 к стенкам ящика при помощи гвоздей [5]. Соединить фасад ящика №35 со стенкой №32 согласно отверстиям при помощи шурупов 4x25 [21]. Закрепить ДВПО гвоздями [5]. Роликовые направляющие [10] закрепить к боковым стенками при помощи шурупов 3,5x16 [18], ручку [14] - шурупами 4x30 [20].

Лестница (рис.4)

Соединить боковины лестницы №8 и №9 с ребрами жесткости №7 при помощи евроинтов [8]. Установить трубы [23] с фланцами [15] к боковинам №8 и №9 и закрепить их шурупами 3,5x16 [18].

Кровать (рис.5)

Соединить спинки №4 и №5 с дном кровати №1 при помощи евроинтов [8]. Закрепить царги №2 и №3 со спинками и дном при помощи евроинтов [8]. Установить декоративную накладку №6 при помощи межсекционных стяжек [6] и евроинта [8]. В дно кровати с обратной стороны закрепить держатель для трубы [16] при помощи саморезов 3,5x16 [18].

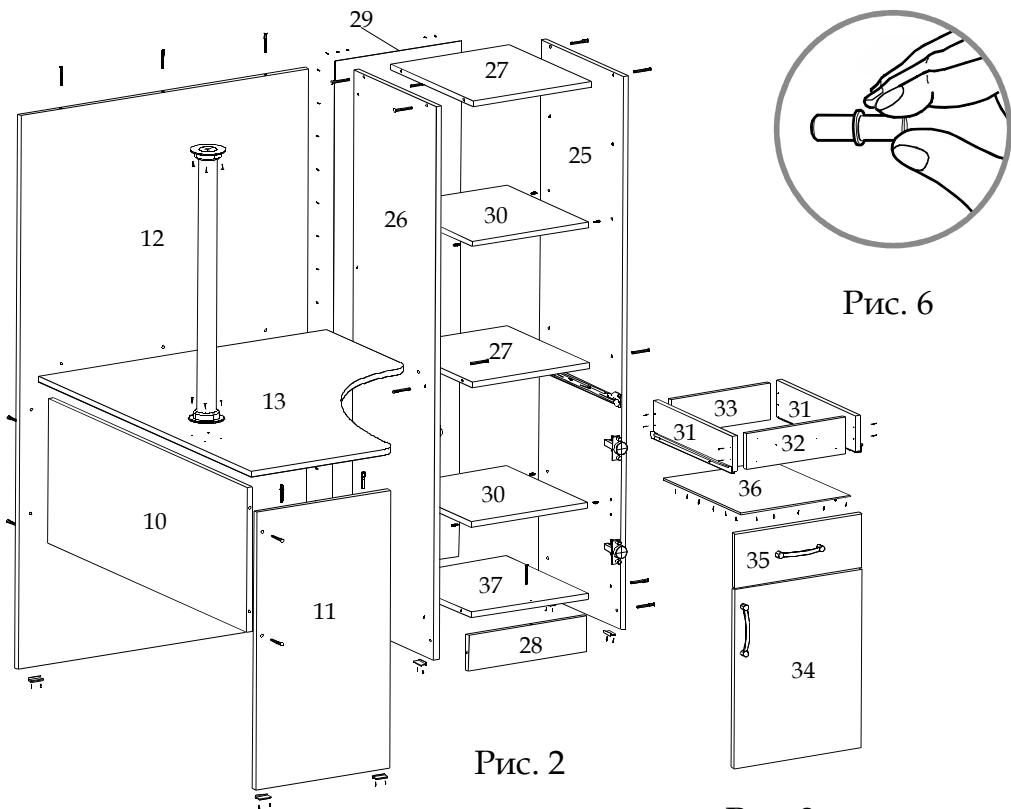


Рис. 2

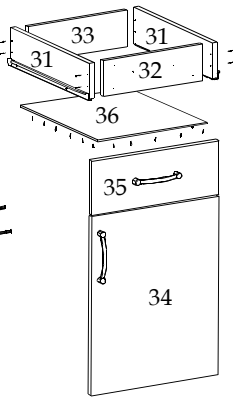


Рис. 3

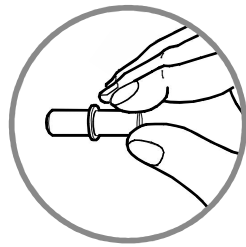


Рис. 6

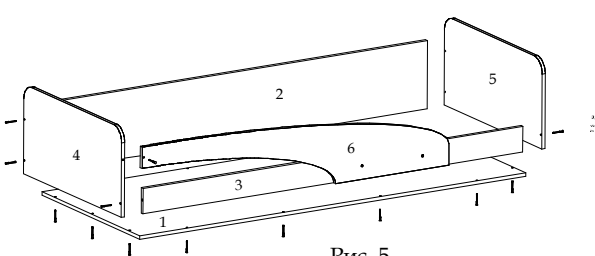


Рис. 5

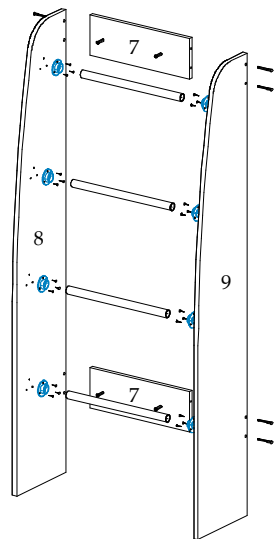


Рис. 4

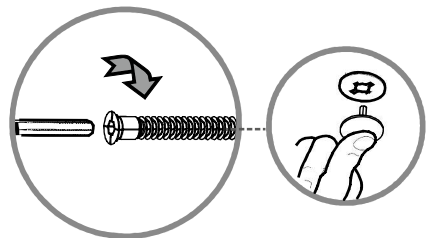


Рис. 7

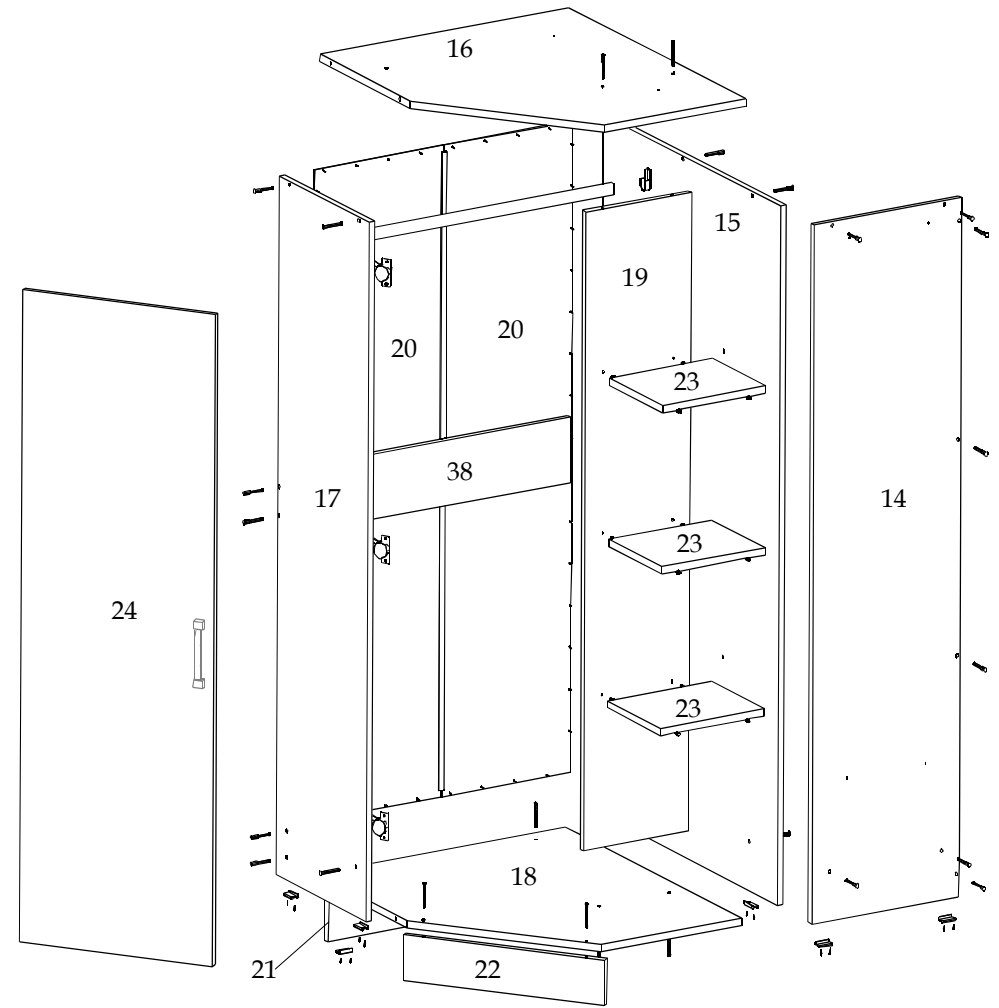


Рис. 1

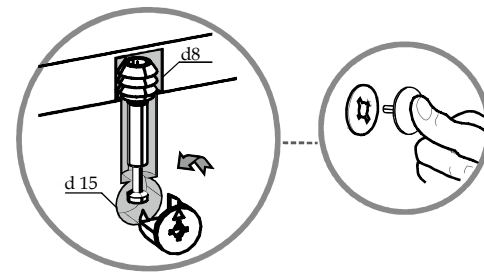


Рис. 8

Пояснения к рисунку 8

На присоединяемую панель в отверстия $d8$ ввинтить штолки [3]. Соединить панели в месте сверловки под шток. На присоединяющей панели в отверстие $d15$ вставить эксцентрики [4] и завернуть с помощью отвертки.

Сборка изделия (рис 10).

Соединить угловой шкаф с пеналом при помощи межсекционных стяжек [6] согласно отверстиям. К уже собранной конструкции со стороны пенала закрепить опору стола №12 при помощи евровинтов [8]. в опору стола №11 установить стяжки эксцентрикивые [4]. Опору стола №11 и царгу стола №10 соединить между собой при помощи евровинтов [8]. В столешницу №13 установить дюбеля эксцентрики [3]. На предварительно собранную конструкцию установить столешницу №13. Затянуть эксцентрики и закрыть соединения заглушками [2] (рис 8). На столешницу №13 установить держатель для трубы [16] при помощи шурупов 3,5x16 [18]. В установленный держатель вставить трубу [24]. На всю предварительно собранную конструкцию установить сверху кровать. Закрепить ее к торцу опоры стола при помощи евровинтов [8]. Также стянуть дно кровати №1 с крышкой углового шкафа №16 при помощи межсекционных стяжек [6]. Зафиксировать трубу [24] флянцем [16] со стороны дна кровати шурупами 3,5x16 [18]. Соединить лестницу с боковой стенкой углового шкафа при помощи межсекционных стяжек [6]. Видимые соединения закрыть заглушками [1] (рис 7).

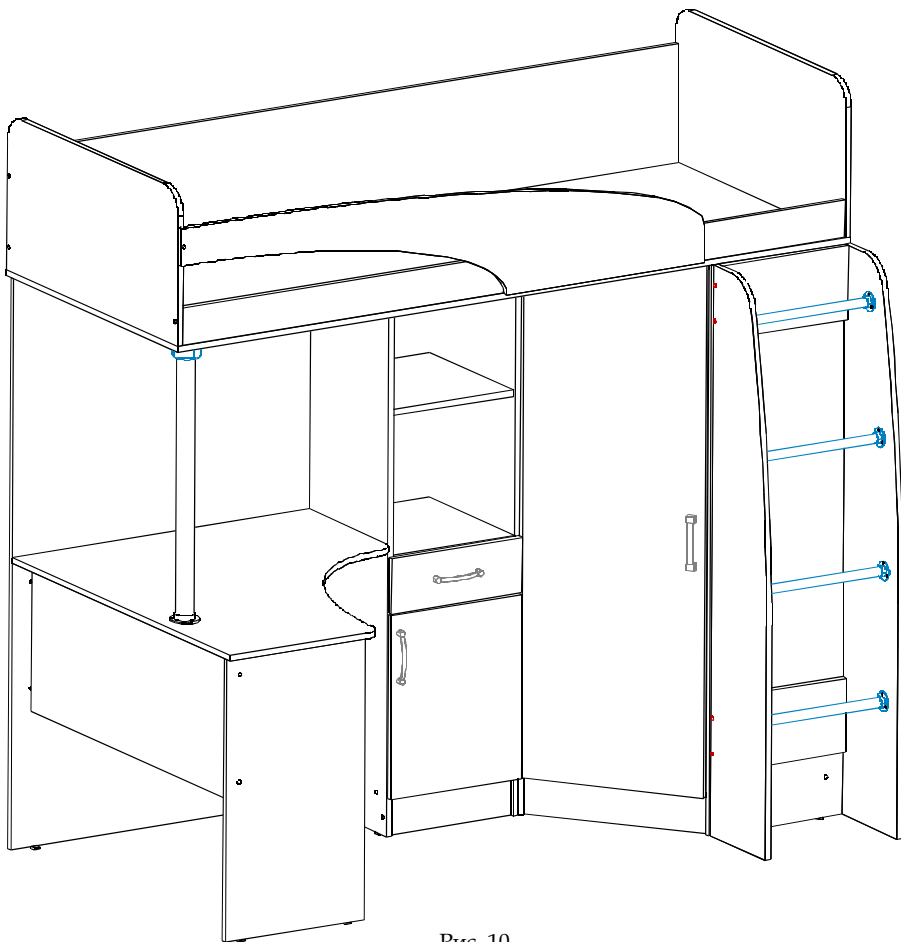
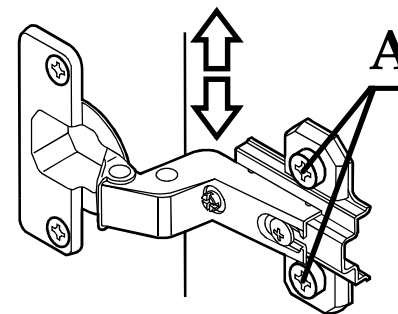
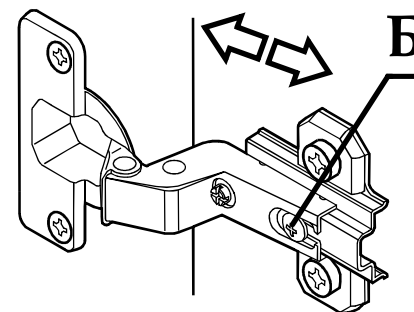


Рис. 10

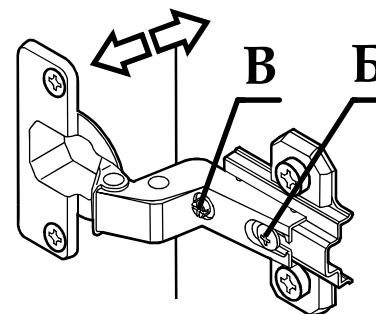
Рекомендации по регулировке петель



1. Регулирование высоты
Посредством регулирования по высоте ответной планки винтами "А" двери могут точно выравняться по высоте.



2. Регулирование глубины
Ослабить крепежный винт "Б" и отрегулировать расстояние между дверью и кромкой боковины. После этого снова затянуть крепежный винт "Б."



3. Регулирование наложения
Ослабить крепежный винт "Б". Установочный винт "В" повернуть по или против часовой стрелки, наложение двери увеличится или уменьшится соответственно. Затянуть винт "Б".